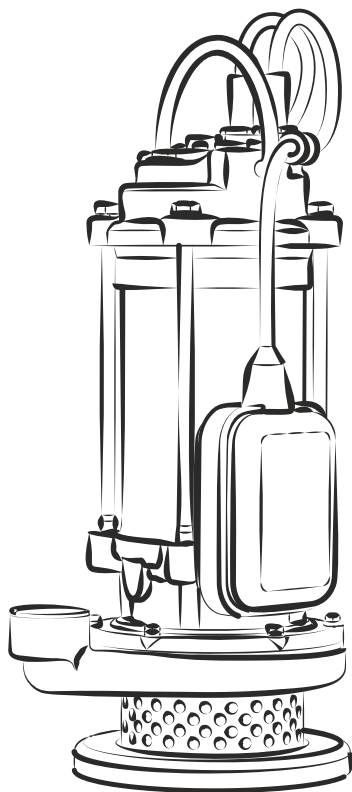


**РУКОВОДСТВО ПО ЭКСПЛУАТАЦИИ
НАСОСОВ AQUARIO
СЕРИИ ADS-RIVO**



 **aquario**®

УВАЖАЕМЫЙ ПОКУПАТЕЛЬ!

Поздравляем Вас с приобретением оборудования ТМ AQUARIO.

Уверены, что Вы не разочаруетесь в Вашем выборе.

Желаем приятной эксплуатации!

ВНИМАНИЕ!

**ПРЕЖДЕ ЧЕМ ПРИСТУПИТЬ К МОНТАЖУ И ЭКСПЛУАТАЦИИ НАСОСА,
ПРОСИМ ВНИМАТЕЛЬНО ИЗУЧИТЬ ДАННОЕ РУКОВОДСТВО.
ОНО СОДЕРЖИТ ТЕХНИЧЕСКУЮ ИНФОРМАЦИЮ, НЕОБХОДИМУЮ ДЛЯ
ПРАВИЛЬНОГО ПОДБОРА НАСОСА, А ТАКЖЕ ТРЕБОВАНИЯ К МОНТАЖУ И
ЭКСПЛУАТАЦИИ, ПОДЛЕЖАЩИЕ ОБЯЗАТЕЛЬНОМУ СОБЛЮДЕНИЮ.**

**Данное оборудование спроектировано и изготовлено в соответствии
требованиями технических регламентов: ТР ТС004/2011 и ТР
ТС020/2011**

EAC



СОДЕРЖАНИЕ

	стр.
1 ИНФОРМАЦИЯ ПО БЕЗОПАСНОМУ ИСПОЛЬЗОВАНИЮ ОБОРУДОВАНИЯ _____	1
2 НАЗНАЧЕНИЕ И ОБЛАСТЬ ПРИМЕНЕНИЯ _____	2
3 ОПИСАНИЕ И УСТРОЙСТВО НАСОСА _____	3
4 ТЕХНИЧЕСКИЕ ХАРАКТЕРИСТИКИ _____	4
5 ТРЕБОВАНИЯ И ОГРАНИЧЕНИЯ _____	6
6 УСТАНОВКА И ПОДГОТОВКА К РАБОТЕ _____	7
7 ЭКСПЛУАТАЦИЯ И ОБСЛУЖИВАНИЕ _____	9
8 ХРАНЕНИЕ И ТРАНСПОРТИРОВКА _____	11
9 ВОЗМОЖНЫЕ ПРОБЛЕМЫ И МЕТОДЫ ИХ УСТРАНЕНИЯ _____	12

1

ИНФОРМАЦИЯ ПО БЕЗОПАСНОМУ ИСПОЛЬЗОВАНИЮ ОБОРУДОВАНИЯ

Важная информация в тексте руководства сопровождается специальными символами.

ВНИМАНИЕ!

Указания и предупреждения, следующие за данным знаком, относятся к категории особой важности и требуют обязательного ознакомления и выполнения.



Знак общей опасности обращает внимание на указания руководства по эксплуатации, нарушение которых связано с риском здоровью или жизни людей.

1.1 ТРЕБОВАНИЯ К КВАЛИФИКАЦИИ ПЕРСОНАЛА

Все работы, связанные с гидравлическим и электрическим расчетом системы, подбором модели насоса, монтажом и подключением насоса к электросети, контролем и обслуживанием насоса, должны выполняться квалифицированными специалистами, обладающими необходимыми знаниями, в соответствии с действующими техническими нормами и с соблюдением правил техники безопасности. Ответственность за ущерб, возникший вследствие допущенных ошибок на любом из этапов, несет владелец оборудования.



К эксплуатации оборудования не допускаются лица с пониженными физическими, сенсорными или умственными способностями, если они не находятся под присмотром лица, ответственного за их безопасность.

Не допускается присутствие детей вблизи места установки и работы насоса без присмотра ответственного лица.

1.2 ИСТОЧНИКИ ПОВЫШЕННОЙ ОПАСНОСТИ ПРИ РАБОТЕ ОБОРУДОВАНИЯ



-Рабочее колесо насоса, расположенное в его нижней части (см.рис.1), способно нанести серьезные травмы. НЕ ДОПУСКАЕТСЯ ДЕМОНТАЖ ЗАЩИТНОЙ СЕТКИ И КАСАНИЕ РАБОЧЕГО КОЛЕСА ДАЖЕ ПРИ ОТСУТСТВИИ ВРАЩЕНИЯ. При проведении сервисного обслуживания насоса, удаления засора, чистки и т.п. кабель насоса должен быть отключен от электросети.

-Насос работает от электрического напряжения, опасного для жизни человека. Не допускается запуск и эксплуатация насоса с повреждениями изоляции питающего кабеля и поплавкового выключателя.

-Чтобы не допустить травм, необходимо учитывать вес насоса (особенно мощных моделей) при перемещении, монтаже и демонтаже. Могут потребоваться дополнительные страховочные приспособления для безопасного проведения работ.

2

НАЗНАЧЕНИЕ И ОБЛАСТЬ ПРИМЕНЕНИЯ

Насосы серии ADS-RIVO предназначены для перекачивания чистой или незначительно загрязненной холодной пресной воды.

Насосы относятся к классу погружных, т.е. они устанавливаются и работают непосредственно в перекачиваемой среде в полностью погруженном состоянии.

Насосы предназначены для подачи воды из колодцев, емкостей, искусственных или естественных водоемов для различных хозяйственных нужд. Основная область применения - в частных хозяйствах. Допускается эксплуатация на сельско-хозяйственных и промышленных объектах со средней степенью интенсивности (несколько часов в день).

ВНИМАНИЕ!

Использование насоса, не соответствующее области применения, считается не соответствующим его целевому назначению. Подобное нецелевое использование насоса может привести к его поломке. Все претензии по возмещению ущерба, возникшего в результате такого применения, отклоняются.

ВНИМАНИЕ!

Исполнение насосов не взрывозащищенное! Эксплуатация насосов в потенциально взрывоопасной среде запрещена!

3

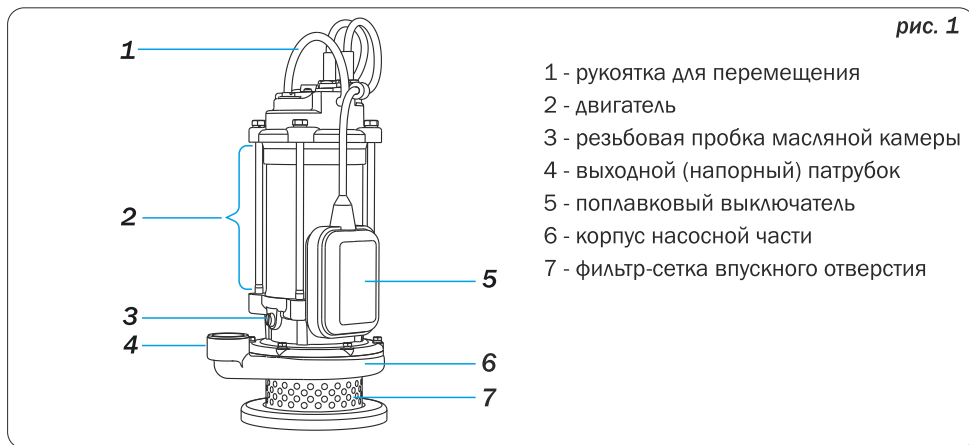
ОПИСАНИЕ И УСТРОЙСТВО НАСОСА

Конструктивно насосы серии ADS-RIVO это - погружные моноблочные насосы центробежного типа с одним рабочим колесом. Рабочее колесо - закрытого типа, что ограничивает возможности насоса перекачивать воду, содержащую крупные твердые частицы, но при этом обеспечивает высокое выходное давление.

Насос устанавливается непосредственно в перекачиваемую среду. Вход жидкости в насосную камеру расположен в его нижней части и закрыт защитной сеткой; подача осуществляется через боковой напорный патрубок.

Насосы укомплектованы поплавковым выключателем (см подробнее в п. 7.1) и длинным кабелем с вилкой (см. табл.2).

Двойное торцевое уплотнение вала насоса установлено в камере, заполненной маслом. Информация по регламентным работам, связанным с проверкой состояния масла и уплотнения, приводится в п.7.2.



4

ТЕХНИЧЕСКИЕ ХАРАКТЕРИСТИКИ

Обозначение модели насоса

Пример: **ADS 20-16 RIVO**

ADS RIVO – серия одноступенчатых погружных насосов для чистой воды

20 - номинальная производительность насоса в рабочей точке (м³/ч)

16 - номинальный напор в рабочей точке (м.вод.столба)

Технические характеристики указаны на идентификационной табличке насоса и в таблице 1.

Производитель оставляет за собой право вносить незначительные изменения в конструкцию и технические характеристики оборудования без специального уведомления.

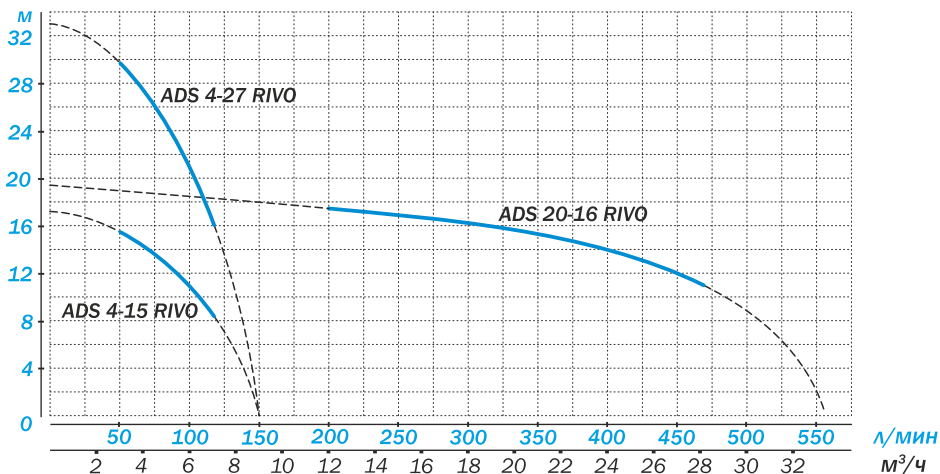
Таблица 1

	Параметры сети питания	Макс.потребляемая мощность P1, кВт	Максимальный рабочий ток, А	Механическая мощность двигателя P2, кВт
ADS 4-15 RIVO	1x230В/50Гц	0.8	3.6	0.37
ADS 4-27 RIVO		1.55	7.3	0.75
ADS 20-16 RIVO		2.3	10.8	1.5

РАСХОДНО-НАПОРНЫЕ ХАРАКТЕРИСТИКИ НАСОСОВ

рабочий диапазон выделен жирным

рис. 2



Приведенные графики справедливы для чистой воды, температурой +20°C. Напряжение: 220-230В, диаметр трубопровода не менее номинального (см.табл.2)

ВЕС И РАЗМЕРЫ НАСОСОВ

рис. 3

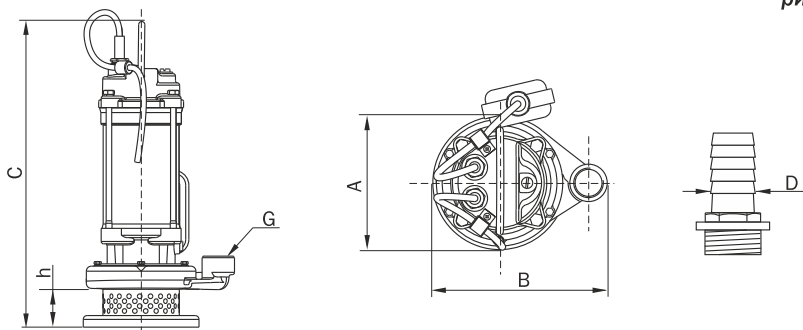


Таблица 2

	A	B	C	D	h	G	Кабель	Вес
	мм							
ADS 4-15 RIVO	150	200	390	25	50	1"	3x0.75мм ² 10м	10.5
ADS 4-27 RIVO	190	240	440	25	50	1"	3x0.75мм ² 10м	16.7
ADS 20-16 RIVO	175	248	495	50	50	2"	3x1мм ² 10м	21,4

5.1 ТРЕБОВАНИЯ К ПЕРЕКАЧИВАЕМОЙ ВОДЕ:

- пресная чистая или незначительно загрязненная вода
- уровень кислотности — 6-8pH;
- температура перекачиваемой воды — от +1 до +40 °С;
- содержание твердых нерастворимых частиц в воде (во взвеси) - не более 1%;
- максимальный размер твердых частиц - 2мм

ВНИМАНИЕ!

Чтобы избежать проблем с засором, заклиниванием, ускоренным износом насоса запрещается перекачивать грязную воду с большим содержанием ила, твердых абразивных частиц, волокнистых включений.

КАТЕГОРИЧЕСКИ ЗАПРЕЩАЕТСЯ ПЕРЕКАЧИВАНИЕ ГОРЮЧЕ-СМАЗОЧНЫХ МАТЕРИАЛОВ И ДРУГИХ ОГНЕОПАСНЫХ И АГРЕССИВНЫХ ЖИДКОСТЕЙ.

5.2 ОБЩИЕ ЭКСПЛУАТАЦИОННЫЕ ТРЕБОВАНИЯ

- Параметры сети питания насоса - 1x230В/ 50Гц;
- Допустимое отклонение напряжение в сети - +10%/-10%. При более сильных колебаниях напряжения, насос подключать к сети только через стабилизатор напряжения.
- Максимальное количество включений насоса - 20 в час с приблизительно равными интервалами.
- Максимальная глубина погружения под воду, безопасная для насоса — 5м. В противном случае, существует риск протечек воды в двигатель насоса.
- Минимальная глубина погружения, необходимая для охлаждения насоса — 3/4 высоты насоса.
- Работа насоса без воды запрещена. Допускается кратковременный пуск насоса без воды для проверки (не более 3-х секунд)
- Модель насоса необходимо подбирать так, чтобы основное время его эксплуатации осуществлялось в пределах рабочего диапазона его расходно-напорной характеристики (выделено на рис.2).

ВНИМАНИЕ!

Продолжительная эксплуатация насоса с расходом, превышающим указанный рабочий диапазон (рабочая точка расположена правее рабочего диапазона), может привести к повышенному потреблению тока и перегреву двигателя. Поломка насоса, возникшая в результате подобной эксплуатации, не покрывается гарантией производителя.

6.1 РЕКОМЕНДАЦИИ ПО ВЫБОРУ МЕСТА И СПОСОБУ УСТАНОВКИ НАСОСА

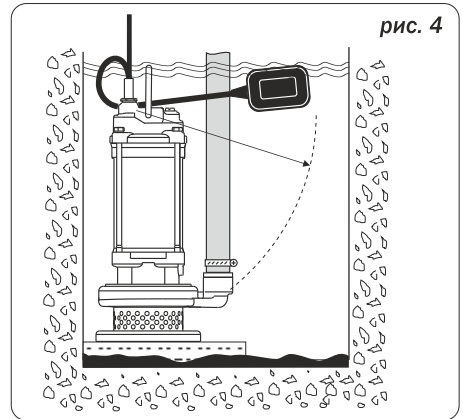
-Вокруг насоса должно быть достаточно места для свободного движения поплавкового выключателя, см. рис. 4.

-При стационарной эксплуатации насос может быть установлен на дне источника или быть подвешен на тросу или цепи. При установке на дно рекомендуется разместить насос на предварительно установленном твердом устойчивом основании.

Для подъема и опускания насоса трос или цепь крепятся к рукоятке насоса.

ВНИМАНИЕ!

Опускать, поднимать или подвешивать насос на кабеле электропитания категорически запрещено.



6.2 ПОДКЛЮЧЕНИЕ ТРУБОПРОВОДА

Насосы могут эксплуатироваться как с жестким трубопроводом с резьбовым соединением, так и с гибкими шлангами или рукавами.

Диаметр трубопровода должен соответствовать параметрам системы и рассчитывается проектировщиком.

-При стационарной установке насоса с жестким трубопроводом необходимо осуществить монтаж таким образом, чтобы вес насоса, вес трубопровода, механические напряжения от перекосов не передавались на выходной патрубок насоса и не повредили его.

6.3 ЭЛЕКТРИЧЕСКИЕ ПОДКЛЮЧЕНИЯ



Электромонтажные работы связаны с повышенной опасностью для жизни и здоровья персонала. Убедитесь, что на время проведения работ подача электричества прекращена, и исключена возможность непредусмотренного возобновления его подачи.

ВНИМАНИЕ!

Электромонтажные работы должны выполняться только квалифицированным персоналом, имеющим необходимые знания и опыт в данной отрасли с соблюдением требований техники безопасности.

- Источник электропитания, должен отвечать требованиям, указанным в п.5.2

- Место подключения насоса к сети (розетка, щит) должны быть установлены в защищенном от влаги и воды месте.

- **Насос должен быть заземлен.** Вилка насоса оснащена заземляющим контактом. Для осуществления заземления розетка, к которой подключается насос, также должна быть оборудована ответным заземляющим контактом, подключенным к действующему контуру заземления. Таким образом, при включении в розетку насос будет заземлен.

- В цепи электропитания насоса обязательна установка устройства защитного отключения (УЗО) с током срабатывания 30мА. При утечке тока (например, при повреждении кабеля или двигателя насоса) УЗО отключит цепь питания насоса.

- Насосы поставляются с кабелем длиной 10м. При необходимости кабель насоса можно наращивать. В зависимости от длины наращиваемого кабеля и потребляемого тока, должен быть произведен расчет необходимого сечения наращиваемого кабеля. Критерием для расчета является ограничение величины падения напряжения в кабеле не более 5%.

ВНИМАНИЕ!

Перед установкой насоса необходимо убедиться в отсутствии любых повреждений кабеля. Монтаж и запуск насоса с разрывами, порезами, трещинами, значительными перегибами, перекручиваниями, растяжениями кабеля (изолирующей оболочки) не допускается.

6.4 ТЕПЛОВАЯ ЗАЩИТА НАСОСА

-В двигатель насоса встроено тепловое реле. При аварийном перегреве обмоток оно размыкает цепь питания двигателя, тем самым предохраняя его от дальнейшего нагрева и перегорания. После остывания двигателя контакты реле автоматически замыкаются, и насос снова запускается. **Количество срабатываний теплового реле ограничено. Оно рассчитано на защиту двигателя в экстренных случаях и не предназначено для многократных циклов отключений/включений.**

Причины перегрева двигателя могут быть разные: частичное или полное блокирование рабочего колеса насоса, перекачивание воды с температурой выше нормы, недостаточный уровень воды для охлаждения, неудовлетворительные параметры сети электропитания (пониженное напряжение), эксплуатация насоса правее рабочего диапазона расходно-напорной характеристики и т.п.

ВНИМАНИЕ!

Если во время работы насоса произошла его неожиданная остановка по причине срабатывания теплового реле, необходимо немедленно прекратить его эксплуатацию и отключить от электросети. Затем необходимо выяснить и устранить причину перегрева.

Если причину перегрева обнаружить и устранить не удалось и при дальнейшей эксплуатации происходит повторная остановка насоса, в этом случае необходимо приостановить его эксплуатацию и обратиться в ближайший сервисный центр.

ВАЖНО!

Наличие в конструкции насоса защитного теплового реле не освобождает пользователя от необходимости выполнения всех рекомендаций, приведенных в данном руководстве и не снимает ответственности в случае неправильной эксплуатации насоса и его поломки.

7

ЭКСПЛУАТАЦИЯ И ОБСЛУЖИВАНИЕ

По окончании монтажа необходимо убедиться, что запуск и остановка насоса осуществляются без проблем, насос функционирует нормально.

7.1 РАБОТА ПОПЛАВКОВОГО ВЫКЛЮЧАТЕЛЯ

Насос оборудован поплавковым выключателем (датчиком уровня), предназначенным для автоматического включения и выключения насоса в зависимости от окружающего уровня воды в месте установки.

Принцип работы поплавкового выключателя и его регулировка представлены на рис.6а

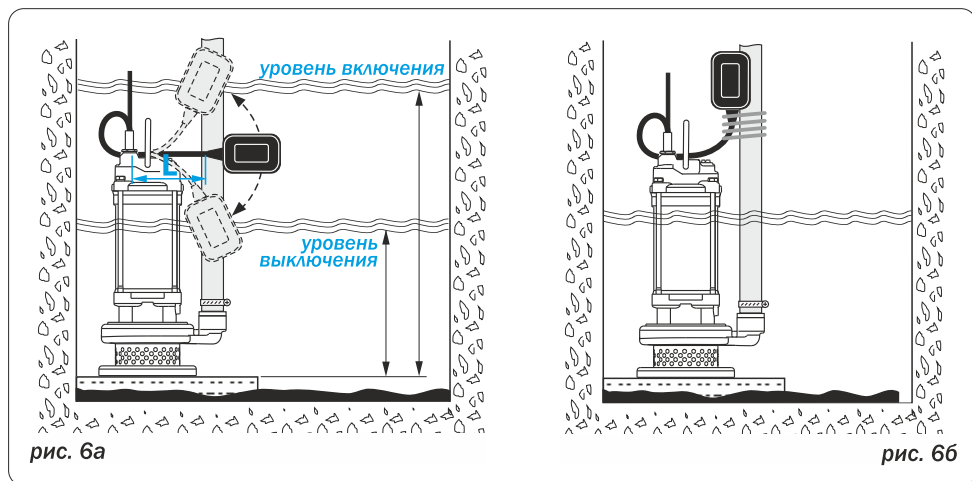


рис. 6а

рис. 6б

Момент включения и отключения насоса может регулироваться изменением длины свободного конца кабеля поплавка “L” (от зажима до корпуса поплавка). С увеличением свободного конца кабеля разница между уровнями включения и отключения также увеличивается. И наоборот: уменьшая длину свободного конца кабеля, разница между уровнями включения-выключения уменьшается.

После регулировки необходимо убедиться в том, что длина выбрана правильно, и насос гарантировано включается и отключается автоматически в нужном диапазоне.

ВАЖНО!

Никакие посторонние предметы и препятствия не должны препятствовать свободному перемещению поплавкового выключателя в процессе работы насоса.

Обеспечив данное условие, можно оставить насос работать без присмотра.

При необходимости откачивания воды до уровня ниже уровня отключения, можно зафиксировать поплавковый выключатель во включенном положении (например, закрепив его на напорном трубопроводе) рис.6б. В данном режиме поплавковый выключатель не осуществляет защитной функции. Пользователь обязан самостоятельно контролировать остаточный уровень жидкости, чтобы не допустить работу насоса без воды.

ВНИМАНИЕ!

В случае эксплуатации насоса согласно рисунку 6б - с неполным погружением - время его работы следует ограничить, чтобы избежать перегрева двигателя.

7.2 ПЕРИОДИЧЕСКОЕ ОБСЛУЖИВАНИЕ

Для продолжительной беспроблемной и безопасной работы насоса следует регулярно контролировать следующие параметры:

-Отсутствие повреждений внешней защитной изоляции питающего кабеля и кабеля поплавкового выключателя.

При обнаружении повреждений изоляции эксплуатацию насоса необходимо приостановить, поврежденные детали заменить.

-Изменение (падение) гидравлических характеристик насоса (производительности и напора).

Проблема может быть вызвана засором или отложениями на частях насоса и стенках трубопровода. Приостановить эксплуатацию и убедиться, что загрязнения не препятствуют свободному вращению рабочего колеса.

-Состояние торцевого уплотнения вала.

Торцевое уплотнение вала - это деталь насоса, защищающая электродвигатель от проникновения воды. Во время эксплуатации торцевое уплотнение подвергается постоянному износу.

Для своевременного выявления износа торцевого уплотнения и предотвращения выхода из строя электродвигателя необходимо производить проверку его состояния через каждые 1000 часов работы.

Торцевое уплотнение установлено в камере, заполненной маслом. По внешнему виду масла, делается вывод о состоянии торцевого уплотнения и необходимости его замены.

Если масло прозрачное бесцветное или желтоватого оттенка, это означает, что торцевое уплотнение в порядке. Мутное и непрозрачное масло серого оттенка говорит о том, что в масляную камеру проникает вода, что означает износ торцевого уплотнения.

Заглушка для слива и заполнения маслом мясляной камеры находится с внешней стороны над насосной частью (см.рис1). Для слива масла и заполнения насос необходимо разместить горизонтально и выкрутить заглушку.

Выкачивание масла из камеры и последующее заполнение удобно осуществлять при помощи шприца для масла с насадкой подходящего диаметра и длины.

Тип применяемого масла: белое медицинское масло с классом вязкости ISO VG 22, 32 или 46. Объем, в зависимости от модели - от 0,08 до 0,15мл.

ВНИМАНИЕ!

Проверка и замена масла и торцевого уплотнения вала в гарантийный период должны проводиться только в авторизованных сервисных центрах, и оплачивается владельцем насоса. По факту проведения работ в гарантийном талоне делается соответствующая запись.

Поломка насоса, вызванная несвоевременной заменой торцевого уплотнения, выработавшего свой ресурс, не покрывается заводской гарантией на насос.

8

ХРАНЕНИЕ И ТРАНСПОРТИРОВКА

Насос перевозится и хранится в индивидуальной упаковке. Транспортировка должна осуществляться транспортом, исключая воздействия на насос атмосферных осадков. При транспортировке необходимо обеспечить неподвижность насоса и не допускать его свободного перемещения и (или) падения с высоты. Также не допускается подвергать упаковку насоса разрушающим внешним механическим воздействиям.

Хранение насосов допускается в закрытом отапливаемом и не отапливаемом помещении при температуре от -30 до +50 °С.

Насос, бывший в употреблении, предварительно следует освободить от остатков воды и просушить.

<i>Вероятные причины неисправности</i>	<i>Метод устранения неисправности</i>
• При включении насоса двигатель не работает	
Отсутствует подача напряжения.	Проверить наличие напряжения в сети питания. Проверить целостность питающего кабеля.
Поплавковый выключатель находится в выключенном положении.	См.п.7.1
• После включения насос работает, но подача воды отсутствует	
Уровень воды слишком низкий для пуска насоса.	Погрузить насос под воду не менее, чем на 3/4 от его высоты.
Трубопровод забит грязью.	Проверить и при необходимости очистить трубопровод от грязи.
• Напор и подача воды снизились, либо отсутствуют при работающем насосе	
Частично забит грязью насос.	Промыть насос. Дать насосу поработать на чистой воде.
Частично забит грязью трубопровод.	Освободить трубопровод от грязи или заменить.
Понижился уровень воды в источнике	Проверить уровень воды в источнике;
• Насос неожиданно остановился в процессе работы	
Сработала встроенная защита двигателя.	Отключить насос от сети питания, убедиться в отсутствии блокировки рабочего колеса. Проверить, достаточен ли уровень воды для охлаждения насоса (см.п.5.2). Убедиться, что насос эксплуатируется в пределах своего рабочего диапазона. (См. расходно-напорные характеристики насосов на рис.2) Проверить, соответствует ли напряжение в сети питания п.5.2 при работающем насосе.

При возникновении прочих неисправностей необходимо обращаться в сервисный центр AQUARIO



УСЛОВИЯ ГАРАНТИЙНОГО ОБСЛУЖИВАНИЯ

1. Гарантия на насосное оборудование вступает в силу с даты его продажи конечному потребителю и действует в течение 12-х месяцев. В гарантийный период владелец оборудования имеет право на бесплатный ремонт и устранение неисправностей, являющихся производственным дефектом.
Срок службы оборудования - 5 лет с даты продажи оборудования конечному потребителю.
2. Гарантийный ремонт производится только в авторизованных мастерских и только при наличии у владельца оборудования полностью заполненного гарантийного талона установленного образца. Неправильно или не полностью заполненный гарантийный талон не даёт права на бесплатный гарантийный ремонт.
3. При осуществлении гарантийного ремонта срок гарантии на заменённые запчасти составляет 6 месяцев, но не менее оставшегося срока действия гарантии на целое изделие.
4. Составные узлы, входящие в состав сложных изделий, в случае возникновения гарантийного случая подлежат замене или ремонту как отдельные единицы. Служба сервиса оставляет за собой право выбора между заменой или ремонтом, как всего агрегата, так и его составных узлов. Заменённое по гарантии оборудование или составные узлы остаются в Службе сервиса.
5. Срок гарантии продлевается на время нахождения продукции в гарантийном ремонте.
6. Сроки проведения технической экспертизы и ремонта оборудования установлены Федеральным Законом РФ «О защите прав потребителей».
7. Гарантия не распространяется:
 - на изделия, не имеющие полностью и правильно заполненного гарантийного талона установленного образца
 - на изделия, имеющие исправления в гарантийном талоне
 - на изделия, использовавшиеся с несоблюдением предписаний инструкции по эксплуатации
 - на изделия с повреждениями, полученными в результате неправильного, электрического и гидравлического монтажа
 - на изделия, с повреждениями, полученными от работы без воды и работы без расхода воды - «в тупик».
 - на изделия, эксплуатировавшиеся с подключением к электросети, не соответствующей Государственным техническим стандартам и нормам
 - на изделия, детали которых имеют механический износ, вызванный абразивными частицами, находящимися в перекачиваемой жидкости
 - на изделия с механическими повреждениями, возникшими при транспортировке или в результате внешних механических воздействий после передачи изделия конечному потребителю (в том числе с повреждениями кабеля)
 - на изделия, самостоятельно переоборудованные владельцем, или в неполной комплектации
 - на изделия, имеющие следы разборки и ремонта, произведённые вне Службы сервиса.
8. Производитель оборудования не несёт ответственность за возможные расходы, связанные с монтажом и демонтажом гарантийного оборудования, а так же за ущерб, причинённый другому оборудованию в результате выхода изделия из строя в гарантийный период.
9. Заключение о работоспособности оборудования выдаётся только авторизованными сервисными центрами и только после испытания оборудования на гидравлическом стенде.
10. Диагностика оборудования, выявившая необоснованность претензий клиента и подтвердившая работоспособность диагностируемого оборудования, является платной услугой и подлежит оплате клиентом.

СВИДЕТЕЛЬСТВО О ПРОДАЖЕ ОБОРУДОВАНИЯ КОНЕЧНОМУ ПОТРЕБИТЕЛЮ (обязательно для заполнения)

УВАЖАЕМЫЙ ПОКУПАТЕЛЬ!

Во избежание недоразумений, убедительно просим вас при покупке внимательно изучить инструкцию по эксплуатации, условия гарантийных обязательств и проверить правильность заполнения документации на приобретенное вами изделие.

Для сохранения гарантии, серийный номер и наименование модели, приобретенного вами изделия, должны быть вписаны в данное Свидетельство. Не допускается внесение каких либо изменений, исправлений. В случае неправильного или неполного заполнения Свидетельства немедленно обратитесь в торгующую организацию.

Внимательно проверьте комплект поставки и внешний вид приобретенного вами изделия.

Наименование изделия и модель

Серийный номер

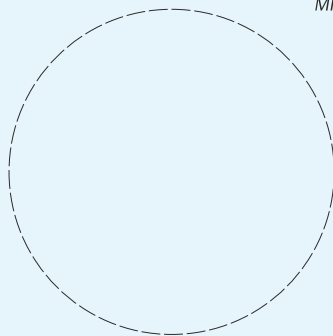
Дата продажи

Организация - продавец

Изделие в полной комплектации, без видимых внешних повреждений получил.
С условиями гарантии и сервисного обслуживания ознакомлен и согласен.

Подпись покупателя

МП



сервисный талон

Дата приема в ремонт

Сервисный центр (название организации)

Дата выдачи из ремонта

Претензия владельца

Выявленная неисправность

Заменены запчасти (название, артикул, количество)



Штамп сервисного центра

ООО «АКВАРИО РУС» тел. +7(495)500-09-92
Список сервисных центров представлен на сайте www.aquario.ru